

停产产品

微动开关

Z-15H2**Z-15H2-B****Z-15H2-B2-K****Z-15H2-B7-K****Z-15H2D-T****Z-15H74-B****Z-15HD-S****Z-15HW52****Z-15HW52-B****Z-15P1-B7-K**

推荐的替代产品

微动开关

Z-15H**Z-15H-B****Z-15H-B****Z-15H-B****Z-15HD****Z-15H-B****Z-15HD****Z-15GW****Z-15GW-B****Z-15H-B**

■ 订货计划截止日期

2025年3月底

■ 装货计划截止日期

2025年6月底

■ 推荐的替代产品的注意事项

- 请注意，所有推荐的替代产品的应差距离（MD）变大。
- Z-15P1-B7-K、Z-15H2-B2-K、Z-15H2-B7-K的推荐替代产品的端子螺钉尺寸发生变化。
请注意，使用压接端子时，端子螺纹的外径变大。
- Z-15P1-B7-K、Z-15H2-B2-K、Z-15H2-B7-K的推荐替代产品的安装孔径变大。
请注意，安装时未使用适合的螺钉尺寸，可能导致使用该产品时发生松动。
- Z-15P1-B7-K的推荐替代产品无法调整预行程。

■与停产产品的异同点

停产产品型号	推荐的替代产品型号	本体的颜色	外形尺寸	配线连接	安装尺寸	额定规格和性能	动作特性	操作方法
Z-15H2	Z-15H	◎	◎	◎	◎	○	×	◎
Z-15H2-B	Z-15H-B	◎	◎	◎	◎	○	×	◎
Z-15H2-B2-K	Z-15H-B	◎	×	×	×	○	×	◎
Z-15H2-B7-K	Z-15H-B	◎	◎	×	×	○	×	◎
Z-15H2D-T	Z-15HD	×	◎	◎	◎	×	×	◎
Z-15H74-B	Z-15H-B	◎	◎	◎	◎	○	×	◎
Z-15HD-S	Z-15HD	◎	◎	◎	◎	○	×	◎
Z-15HW52	Z-15GW	◎	×	◎	◎	○	×	◎
Z-15HW52-B	Z-15GW-B	◎	◎	◎	◎	○	×	◎
Z-15P1-B7-K	Z-15H-B	◎	×	×	×	○	×	×

- ◎：通用
- ：几乎无更改/高相似度的更改
- ×
- ：无相应规格

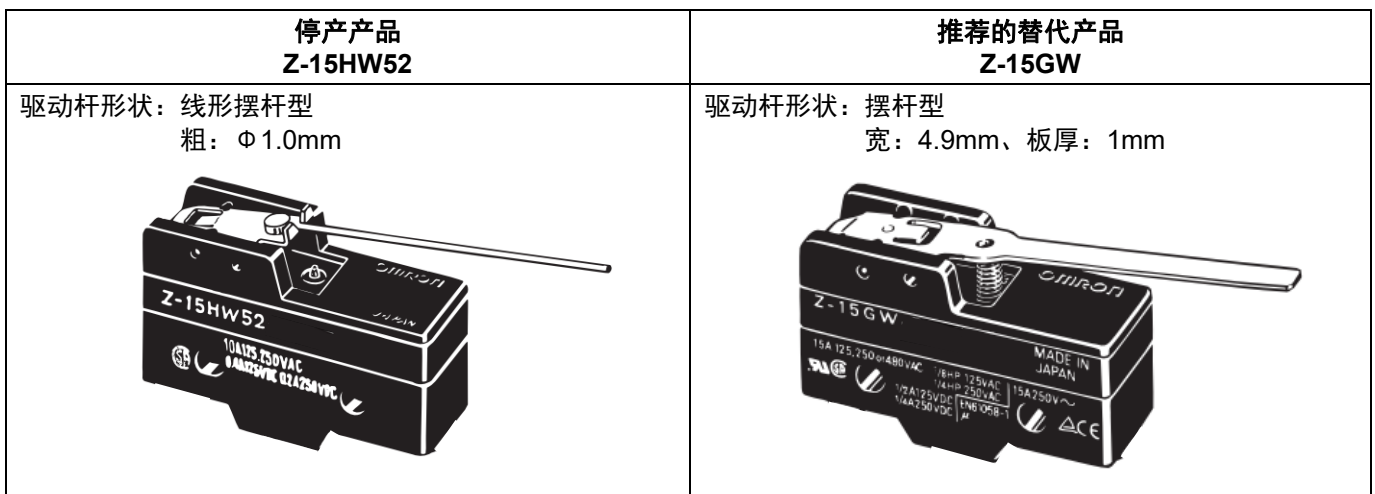
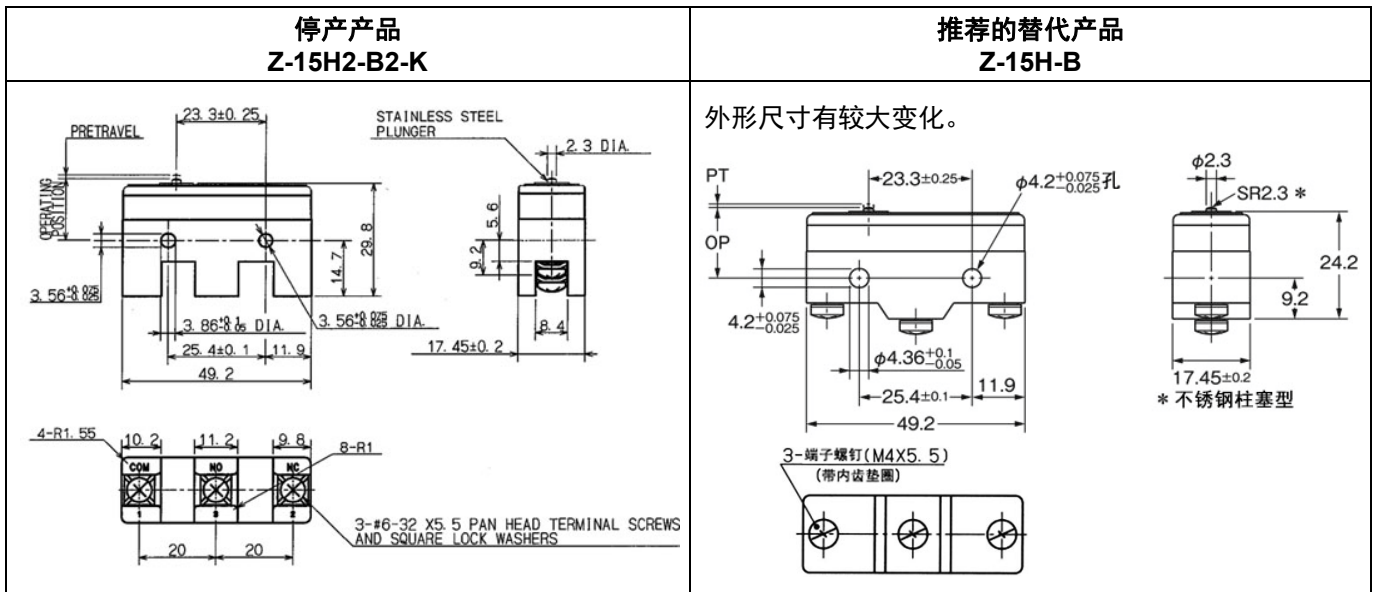
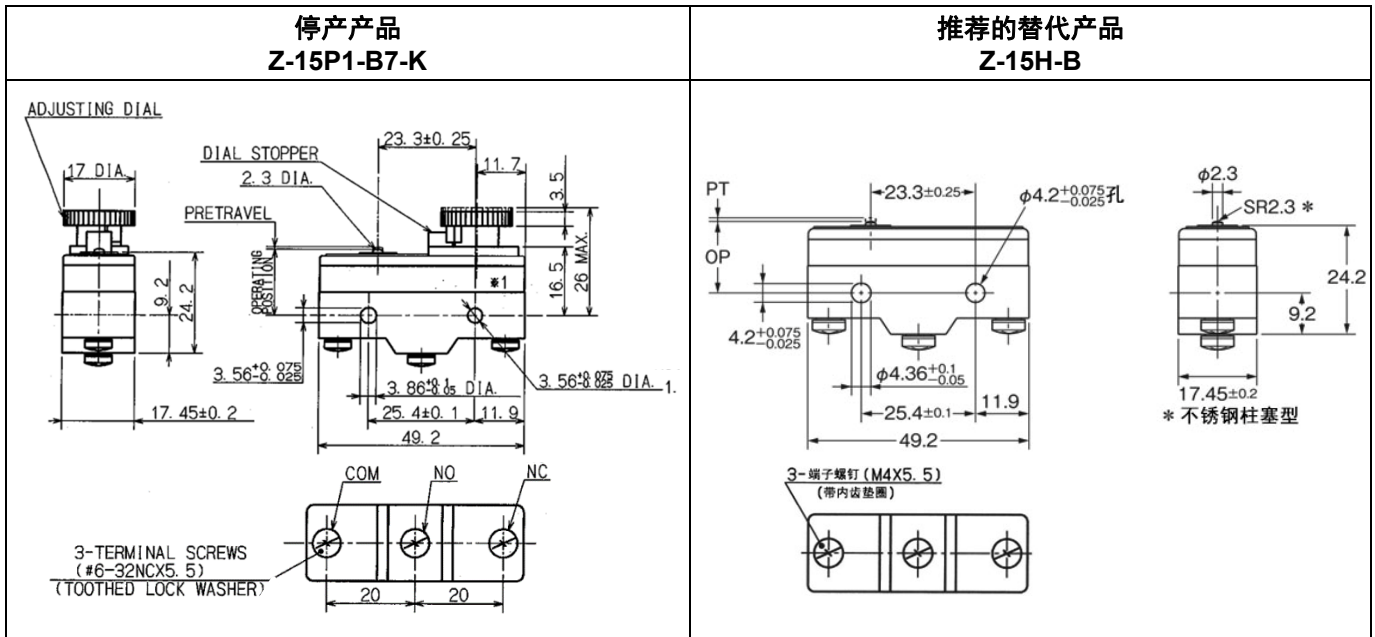
■停产产品与推荐的替代产品

停产产品	推荐的替代产品
Z-15H2	Z-15H
Z-15H2-B	Z-15H-B
Z-15H2-B2-K	Z-15H-B
Z-15H2-B7-K	Z-15H-B
Z-15H2D-T	Z-15HD
Z-15H74-B	Z-15H-B
Z-15HD-S	Z-15HD
Z-15HW52	Z-15GW
Z-15HW52-B	Z-15GW-B
Z-15P1-B7-K	Z-15H-B

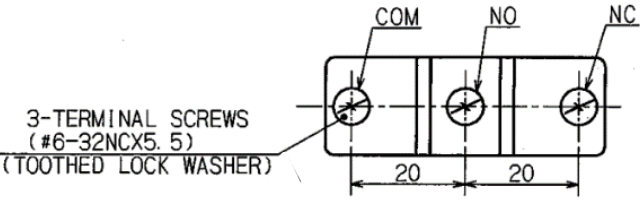

■本体的颜色

停产产品 Z-15H2D-T	推荐的替代产品 Z-15HD
罩盖：绿色 外壳：绿色 	罩盖：黑色 外壳：黑色 
外壳：绿色 图片为相同形状的 Z-15GD-B。	外壳：黑色 图片为相同形状的 Z-15GD-B。

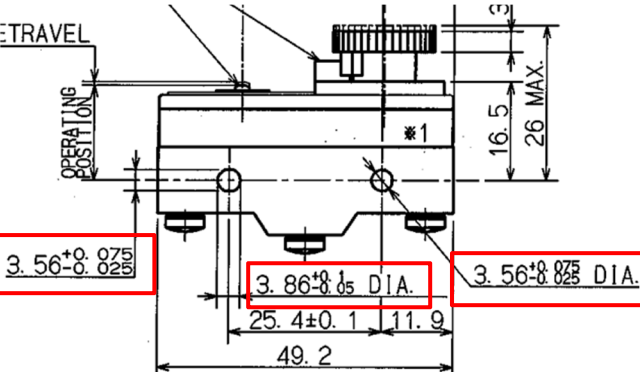
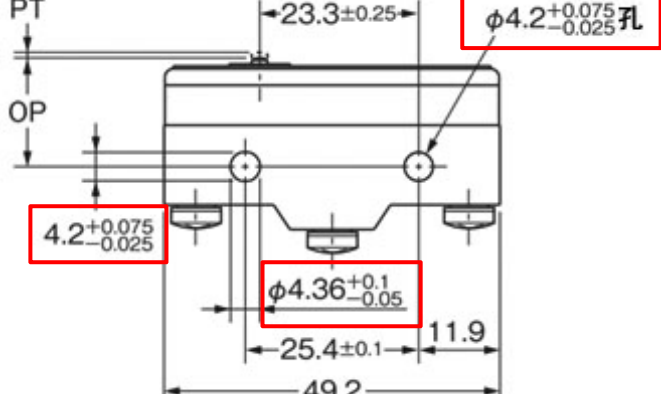
■外形尺寸

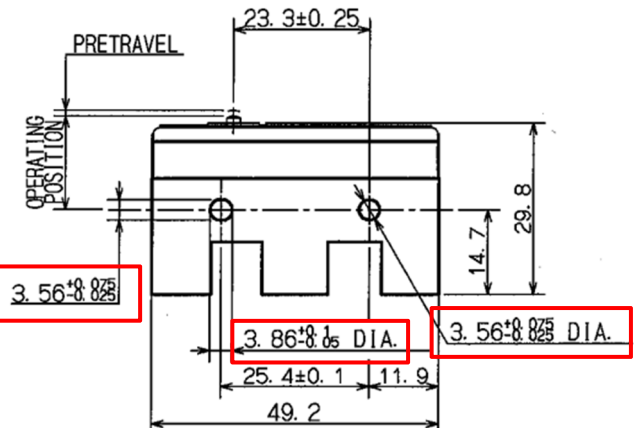
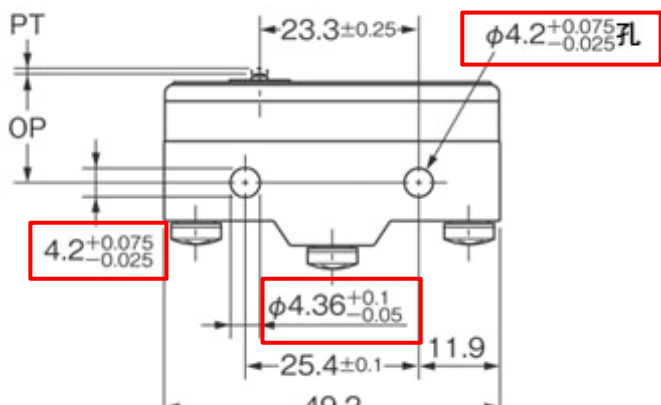


配线连接

<p>停产产品 Z-15P1-B7-K Z-15H2-B2-K Z-15H2-B7-K</p>	<p>推荐的替代产品 Z-15H-B Z-15H-B Z-15H-B</p>
<p>螺钉尺寸: 6-32NC×5.5</p> 	<p>螺钉尺寸: M4×5.5</p> 

安装尺寸

<p>停产产品 Z-15P1-B7-K</p>	<p>推荐的替代产品 Z-15H-B</p>
<p>安装孔尺寸变化。</p> 	<p>安装孔尺寸变化。</p> 

<p>停产产品 Z-15H2-B2-K</p>	<p>推荐的替代产品 Z-15H-B</p>
<p>安装孔尺寸变化。</p> 	<p>安装孔尺寸变化。</p> 

停产产品 Z-15H2-B7-K	推荐的替代产品 Z-15H-B
	安装孔尺寸变化。

■ 额定规格和性能

项目	停产产品 Z-15H2 Z-15H2-B	推荐的替代产品 Z-15H Z-15H-B
误动作冲击	最大100m/s ²	最大200m/s ²
额定电气（典型值）	AC250V, 10A, 电阻负载	AC250V, 15A, 电阻负载

项目	停产产品 Z-15P1-B7-K	推荐的替代产品 Z-15H-B
误动作冲击	最大100m/s ²	最大200m/s ²
驱动杆强度	在动作方向施加31.38N的力1分钟	在动作方向施加23.52N的力1分钟
机械寿命	50万次以上	2,000万次以上
电气寿命	10万次以上	50万次以上

项目	停产产品 Z-15H2-B2-K	推荐的替代产品 Z-15H-B
误动作冲击	最大100m/s ²	最大200m/s ²
驱动杆强度	在动作方向施加13.7N的力1分钟	在动作方向施加23.52N的力1分钟
额定电气（典型值）	AC250V, 10A, 电阻负载 DC30V, 2A, 电阻负载	AC250V, 15A, 电阻负载 DC30V, 6A, 电阻负载
耐电压（同极端子之间）	AC600V, 1分钟	AC1,000V, 1分钟
机械寿命	1,000万次以上	2,000万次以上

项目	停产产品 Z-15H2-B7-K	推荐的替代产品 Z-15H-B
误动作冲击	最大100m/s ²	最大200m/s ²
驱动杆强度	在动作方向施加35.30N的力1分钟	在动作方向施加23.52N的力1分钟
额定电气（典型值）	AC250V, 10A, 电阻负载 DC30V, 2A, 电阻负载	AC250V, 15A, 电阻负载 DC30V, 6A, 电阻负载
耐电压（同极端子之间）	AC600V, 1分钟	AC1,000V, 1分钟
机械寿命	1,000万次以上	2,000万次以上

项目	停产产品 Z-15H74-B	推荐的替代产品 Z-15H-B
误动作冲击	最大50m/s ²	最大200m/s ²
驱动杆强度	在动作方向施加12.96N的力1分钟	在动作方向施加23.52N的力1分钟
额定电气（典型值）	AC250V, 10A, 电阻负载	AC250V, 15A, 电阻负载
机械寿命	1,000万次以上	2,000万次以上

项目	停产产品 Z-15H2D-T	推荐的替代产品 Z-15HD
驱动杆强度	在动作方向施加31.3N的力1分钟	在动作方向施加34N的力1分钟
额定电气（典型值）	AC250V, 10A, 电阻负载 DC30V, 2A, 电阻负载	AC250V, 15A, 电阻负载 DC30V, 6A, 电阻负载
保存/使用温度	-25~+120°C	-25~+80°C

项目	停产产品 Z-15HD-S	推荐的替代产品 Z-15HD
额定电气	AC250V, 1.5A, 电阻负载	AC250V, 15A, 电阻负载
机械寿命	300万次以上	1,000万次以上

项目	停产产品 Z-15HW52 Z-15HW52-B	推荐的替代产品 Z-15GW Z-15GW-B
误动作冲击	最大50m/s ²	最大150m/s ²
驱动杆强度	在动作方向施加0.78N的力1分钟	在动作方向施加8.28N的力1分钟
额定电气（典型值）	AC250V, 10A, 电阻负载 DC30V, 2A, 电阻负载	AC250V, 15A, 电阻负载 DC30V, 6A, 电阻负载
耐电压（同极端子之间）	AC600V, 1分钟	AC1,000V, 1分钟

■动作特性

停产产品 Z-15H2 Z-15H2-B Z-15H2-B2-K Z-15H2-B7-K			推荐的替代产品 Z-15H Z-15H-B Z-15H-B Z-15H-B		
项目	符号	标准	项目	符号	标准
动作力	OF	1.96 ~ 2.50N	动作力	OF	1.96 ~ 2.75N
过行程	OT	最小 0.1mm	过行程	OT	最小 0.13mm
应差距离	MD	0.005~0.008 mm	应差距离	MD	最大 0.025mm

停产产品 Z-15P1-B7-K			推荐的替代产品 Z-15H-B		
拨盘1时			项目		
项目	符号	标准	项目	符号	标准
动作力	OF	1.37N	动作力	OF	1.96 ~ 2.75N
预行程	PT	最大 0.3mm	预行程	PT	最大 0.3mm
过行程	OT	最小 0.14mm	过行程	OT	最小 0.13mm
应差距离	MD	最大 0.015mm	应差距离	MD	最大 0.025mm
拨盘9时			项目		
项目	符号	标准	项目	符号	标准
动作力	OF	5.30N	动作力	OF	1.96 ~ 2.75N
预行程	PT	最大 0.7mm	预行程	PT	最大 0.3mm
过行程	OT	最小 0.14mm	过行程	OT	最小 0.13mm
应差距离	MD	最大 0.05mm	应差距离	MD	最大 0.025mm

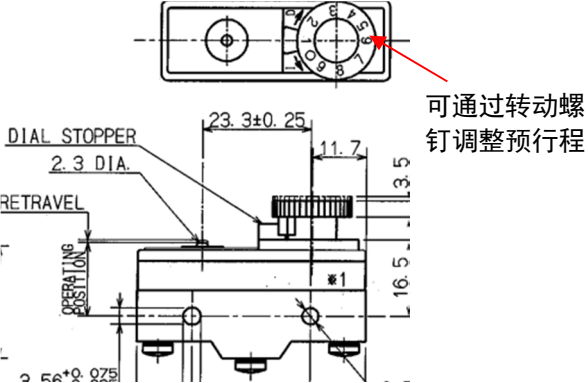
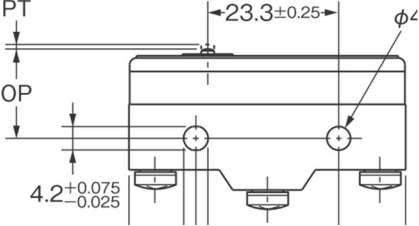
停产产品 Z-15H74-B			推荐的替代产品 Z-15H-B		
项目	符号	标准	项目	符号	标准
动作力	OF	最大 1.08N	动作力	OF	1.96 ~ 2.75N
回复力	RF	最小 0.39N	回复力	RF	最小 1.12N
应差距离	MD	最大 0.05mm	应差距离	MD	最大 0.025mm
应差力	DF	0.25~0.39N	应差力	DF	— (无规定)

停产产品 Z-15H2D-T			推荐的替代产品 Z-15HD		
项目	符号	标准	项目	符号	标准
动作力	OF	最大 2.55N	动作力	OF	1.96 ~ 2.75N
应差距离	MD	最大 0.013mm	应差距离	MD	最大 0.025mm

停产产品 Z-15HD-S			推荐的替代产品 Z-15HD		
项目	符号	标准	项目	符号	标准
应差距离	MD	最大 0.015mm	应差距离	MD	最大 0.025mm

停产产品 Z-15HW52 Z-15HW52-B			推荐的替代产品 Z-15GW Z-15GW-B		
项目	符号	标准	项目	符号	标准
动作力	OF	最大 58.8mN	动作力	OF	最大 0.69 牛顿
回复力	RF	最小 4.90mN	回复力	RF	最小 0.14 牛顿
预行程	PT	最大 8.3mm	预行程	PT	无规定
应差距离	MD	最大 0.65mm	应差距离	MD	最大 1.27mm
动作位置	OP	19±1mm	动作位置	OP	19±0.8mm

■操作方法

<p>停产产品 Z-15P1-B7-K</p>	<p>推荐的替代产品 Z-15H-B</p>
 <p>可通过转动螺钉调整预行程</p> <p>DIAL STOPPER 2.3 DIA.</p> <p>RETRAVEL</p> <p>OPERATING POSITION</p> <p>23.3±0.25</p> <p>11.7</p> <p>3.5</p> <p>16.5</p> <p>φ1</p> <p>56°±0.025</p>	<p>无法调整预行程。</p>  <p>PT</p> <p>OP</p> <p>23.3±0.25</p> <p>φ4</p> <p>4.2^{+0.075}_{-0.025}</p>

本指南中记载的规格为发布时的最新内容。规格等如有变更，恕不另行通知。
 本指南内记载了主要规格上的更改内容。有关使用注意事项等使用时必须了解的内容，请务必阅读产品目录、规格书、使用说明书和手册。