

## 产品停产通知

发布日期  
2021年10月1日

No. 2021073C

EQUO环境传感器

## 空气流量传感器D6FZ-FGS1000、空气流量传感器组D6FZ-FGS1000-S的停产通知

## 停产产品

空气流量传感器

D6FZ-FGS1000

空气流量传感器组

D6FZ-FGS1000-S

## 推荐的替代产品

无推荐的替代产品



## ■ 订货截止日期

2022年9月底

## ■ 装货截止日期

2022年10月底

## ■ 停产产品与推荐的替代产品

停产产品	推荐的替代产品
D6FZ-FGS1000	无推荐的替代产品。
D6FZ-FGS1000-S	无推荐的替代产品。

## ■ 本体的颜色

停产产品  
D6FZ-FGS1000 /D6FZ-FGS1000-S

黑色

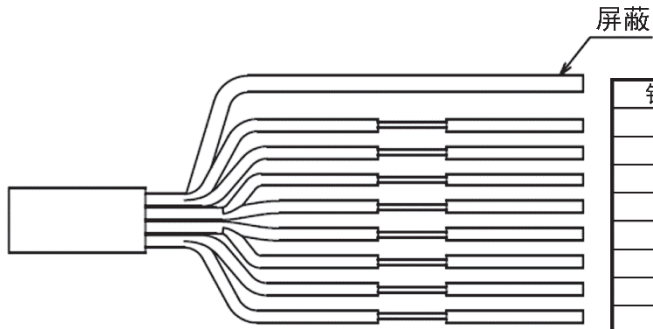


※D6FZ-FGS1000-S为附带控制器的传感器组型号。

■端子配置/配线连接

停产产品  
D6FZ-FGS1000 /D6FZ-FGS1000-S

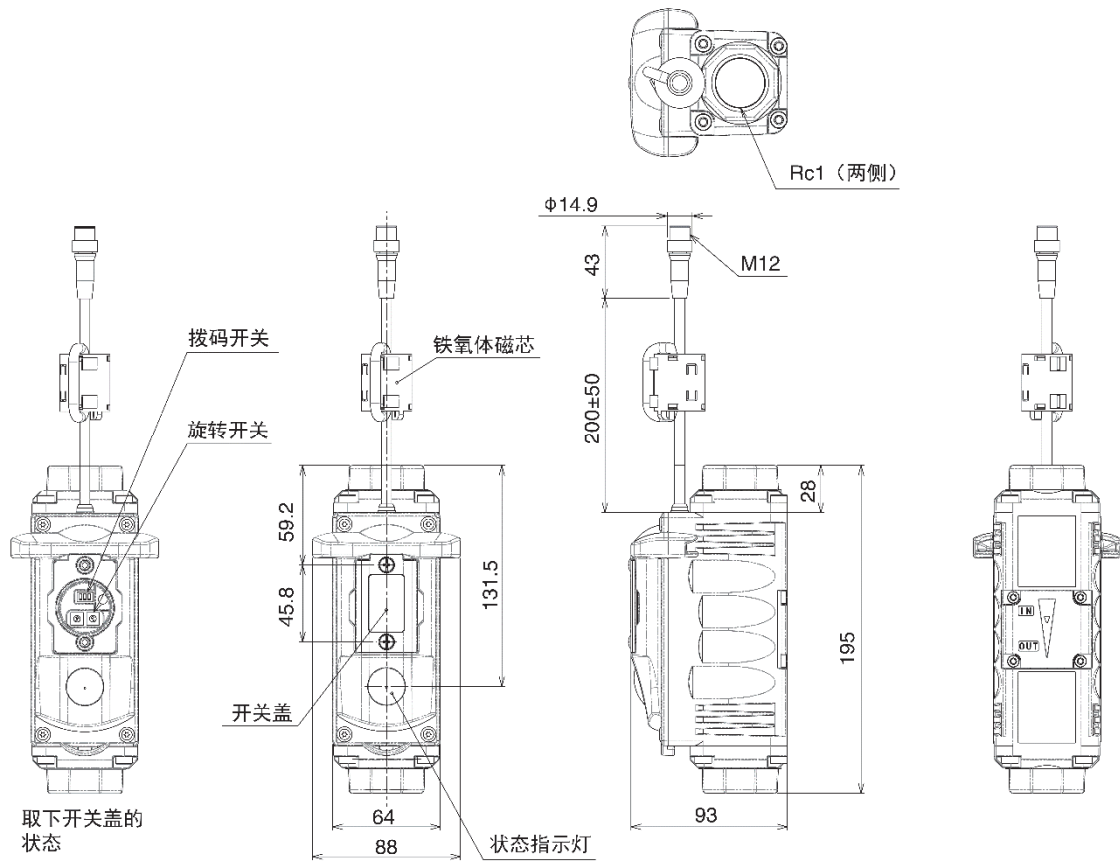
配线图（使用单侧散线电缆D6FZ-JD□A时）



针号	覆盖颜色	信号名称
1	白色	脉冲输出
2	褐色	DC24V
3	黑色	模拟输出1
4	黄色	模拟输出2
5	灰色	RS-485(+)
6	粉色	RS-485(-)
7	蓝色+屏蔽	0V
8	红色	本体异常输出

■外形尺寸/安装尺寸

停产产品  
D6FZ-FGS1000 /D6FZ-FGS1000-S



## ■ 额定规格和性能

项目		停产产品 D6FZ-FGS1000 D6FZ-FGS1000-S	
适用流体		空气/氮气 (N <sub>2</sub> )	
最大使用压力		0.99 MPa	
测量	流量 *1	检测范围	1~1,000 L/min (std)
		分辨率	0.1 L/min
		精度	50 L/min(std)以上时为读数的±2.0% *2 50 L/min(std)以下时为±0.1%F.S. *2
	压力	检测范围	0~0.99 MPa
		精度	±2%F.S.
	温度	检测范围	-10~+60°C
精度		±1.5% (绝对温度)	
耐环境性	使用温度范围	-10~+60°C (无结冰、无结露)	
	使用湿度范围	35~85%RH (无结冰、无结露)	
	振动 (耐久)	10~55 Hz、双振幅0.7 mm、加速度50 m/s <sup>2</sup> 、X/Y/Z各方向80分钟	
	冲击 (耐久)	150 m/s <sup>2</sup> 6个方向 (上下、左右、前后) 各3次	
压力损失		直接配管时: 10 kPa以下 (0.5 MPa、最大流量时) 使用快速接头 (长堀工业株式会社TL型) 时: 10 kPa以下 (0.5 MPa、最大流量时)	
电源电压		DC 16~24 V±10%, 波纹(p-p)10%以下 (单台使用时)、 DC 24 V±10%, 波纹(p-p)10%以下 (多台使用时) *3	
功耗		2 W以下	
测量周期		约62.5 ms	
显示	显示方式	通过点亮和闪烁2色LED显示状态	
	显示内容	有无通电、流量、异常报警	
输出	输出 I/F	模拟	电流输出4~20 mA (2点) *4 最大负载电阻270 Ω 以下
		脉冲	开路输出 (2点) *5 DC 24 V、50 mA以下 ON时残余电压1.5 V以下、OFF时漏电流50 μA以下
		RS-485	2线式半双工、起停同步 通信速度: 115.2 kbps (固定)、数据位长: 8 bit (固定)、停止位长: 1 bit (固定)、垂直奇偶校验: 偶数 (固定)、通信协议: 符合CompoWay/F
	输出内容	瞬时标准流量、综合标准流量、压力、本体异常输出	
防水防尘等级		IP64 (取下开关盖除外)	
配线连接方式		M12连接器 (8针)	
配管连接直径		Rc1 (25 A) 可通过套管转换为15 A和20 A	
材质		电缆材质: 氯乙烯/本体: 压铸铝/显示器: 亚克力	
外形尺寸 (W×D×H)		64×93×195 mm (不包括边缘)	
重量 (包装状态)		约1.2 kg (约1.7 kg)	
附件		使用说明书	

\*1.流量显示为20°C和大气压 (101.3 kPa) 时的数值。

\*2.不包括压力、温度的精度。换算成标准流量为读数的±2.5% (20°C、0.5 MPa)

\*3.请务必连接0 V端子, 不要连接24 V (+) 端子。否则可能导致故障。

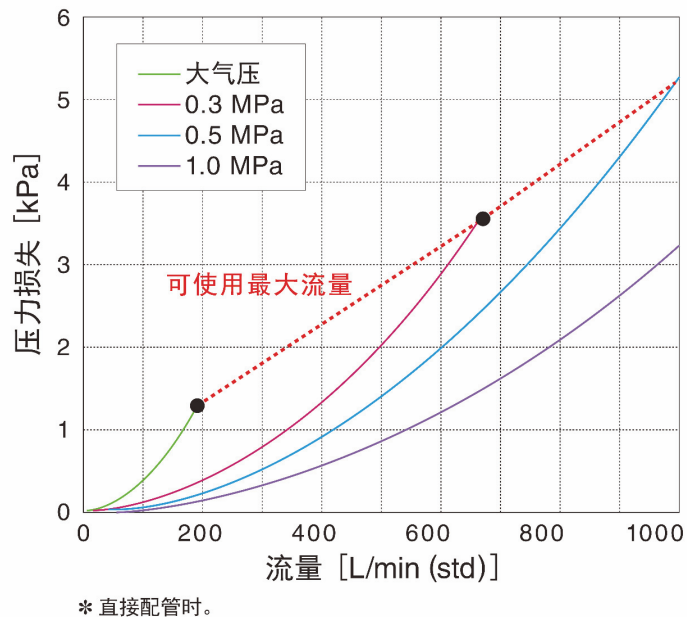
\*4.模拟输出为瞬时标准流量和压力。

\*5.脉冲输出的综合标准流量可从1、10 (出厂设置)、100、1000L(std)/脉冲中选择。

■动作特性

停产产品  
D6FZ-FGS1000 /D6FZ-FGS1000-S

压力损失（代表例）



本指南中记载的规格为发布时的最新内容。规格等如有变更，恕不另行通知。  
本指南内记载了主要规格上的更改内容。有关使用注意事项等使用时必须了解的内容，请务必阅读产品目录、规格书、使用说明书和手册。