

产品停产通知

流量传感器

发布日期

2021年3月1日

No. 2021014C(ON)

MEMS双轴流量传感器D6F-D010A32-00的停产通知

停产产品

MEMS双轴流量传感器
D6F-D010A32-00

推荐的替代产品

无推荐的替代产品



■ 订货截止日期

2022年3月底

■ 装货截止日期

2022年6月底

■ 停产产品与推荐的替代产品

停产产品	推荐的替代产品
D6F-D010A32-00	无推荐的替代产品。

■ 本体的颜色

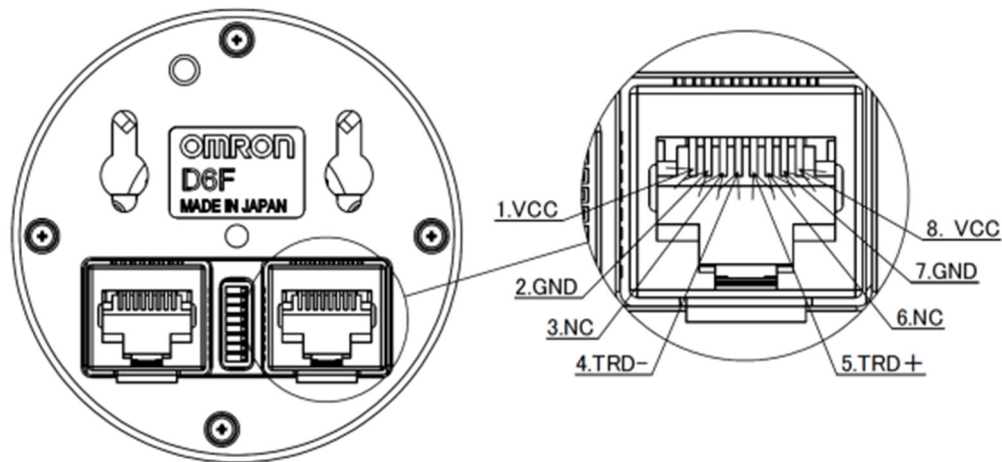
停产产品
D6F-D010A32-00

白色



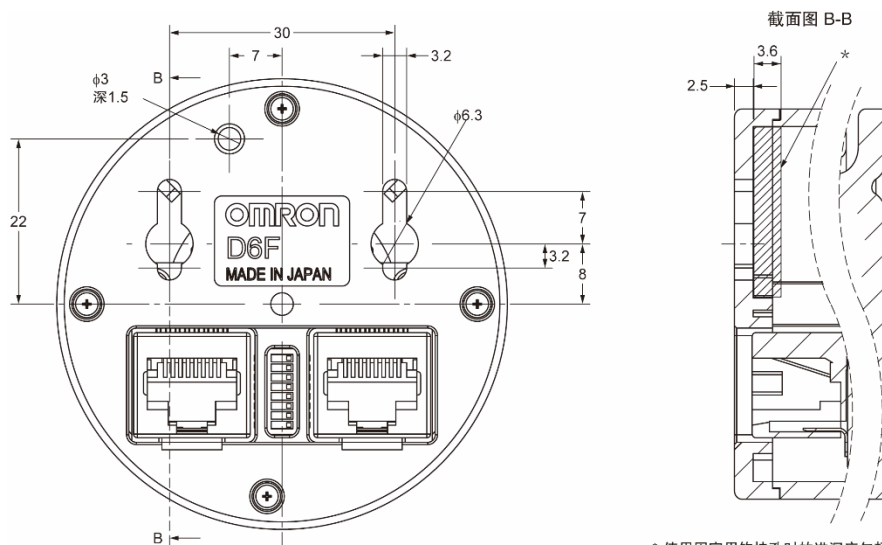
端子配置/配线连接

停产产品
D6F-D010A32-00



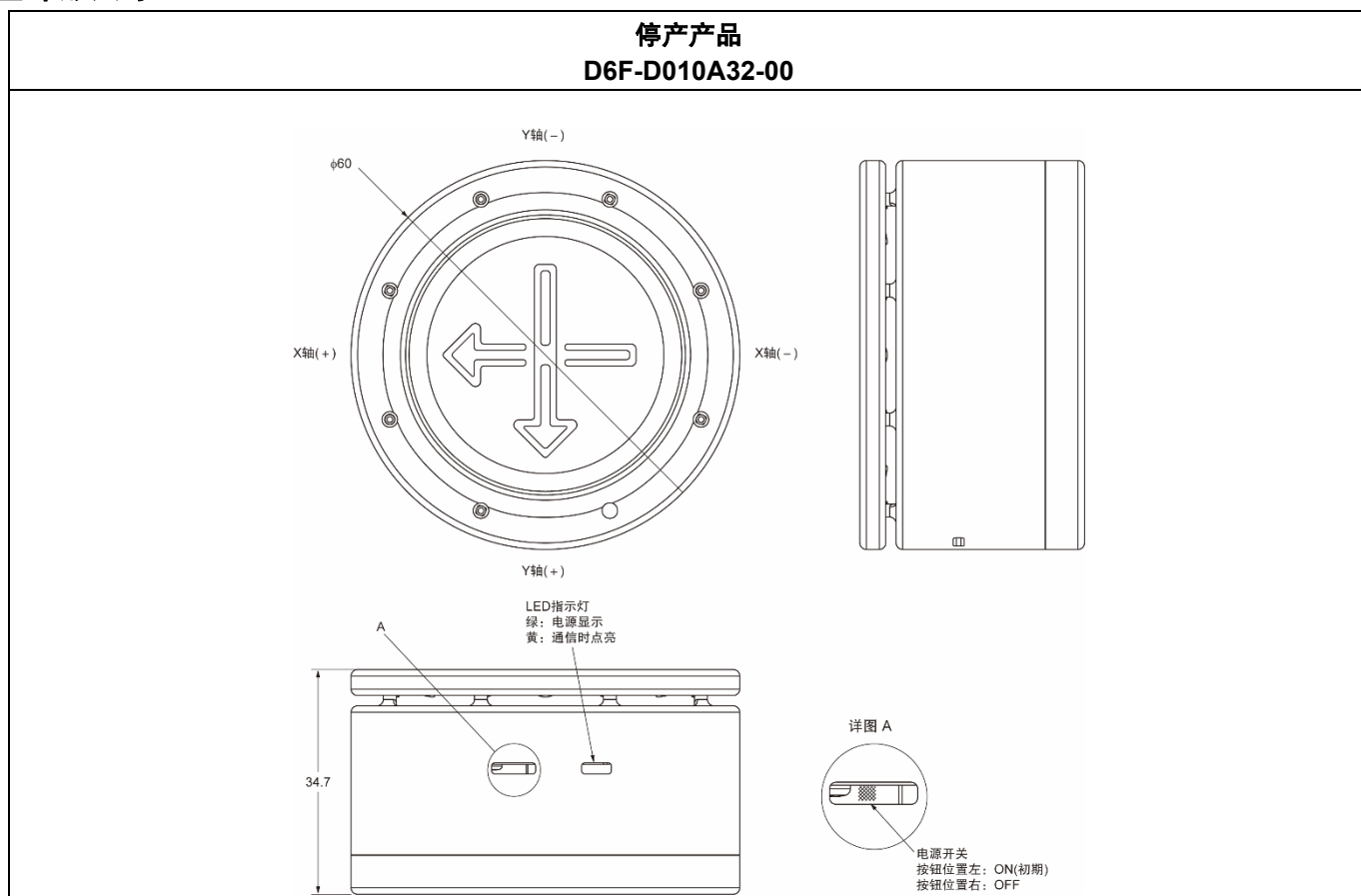
安装尺寸

停产产品
D6F-D010A32-00



* 使用固定用钩挂孔时的进深应勿超过斜线部的深3.6。

外形尺寸



额定规格和性能

项目	停产产品 D6F-D010A32-00
电源电压	DC4.5 ~ 5.5V
保存温度	-10 ~ +55℃
使用温度	0 ~ +40℃
保存湿度	30 ~ 85%RH
使用湿度	30 ~ 80%RH

动作特性

项目		停产产品 D6F-D010A32-00
风速	风速检测范围	各轴 ± 1.0m/s
	精度	各轴 ± 3%F.S
风向	风向检测范围	0 ~ 360°
	精度	± 15° (风速0.3m/s)

本指南中记载的规格和价格为发布时的最新内容。规格等如有变更，恕不另行通知。
本指南内记载了主要规格上的更改内容。有关使用注意事项等使用时必须了解的内容，请务必阅读产品目录、规格书、使用说明书和手册。