

产品停产通知

压力传感器

发布日期
2020年6月1日
No. 2019066C(4)

压力显示器 E8Y-A系列的停产通知

《通知和请求》

2020年5月发布的产品信息No. 2019066C(3)的部分内容有所变化。与前一版相比，变更点为推荐的替代产品的发售日期。对于给您造成的困扰，我们深表歉意，请舍弃旧版本并以此版本No. 2019066C(4)（于2020年6月1日发布）代替。

停产产品

压力显示器

E8Y-AR2系列
E8Y-AR5系列
E8Y-A2系列
E8Y-A5系列



推荐的替代产品

压力显示器

E8Y-PR2系列
E8Y-PR5系列
E8Y-P2系列
E8Y-P5系列
(计划于2020年7月发售)



■ 订货截止日期

2020年12月底
校准服务也将结束。

■ 装货截止日期

2021年3月底

■ 推荐的替代产品的注意事项

随着用于E8Y系列的内置MEMS压力传感器模块的改良，计划变更E8Y系列的内部结构设计以保持兼容性。计划于2020年7月开始批量出货推荐的替代产品。另外，推荐的替代产品不提供校准服务。

■ 与停产产品的异同点

推荐的替代产品型号	本体的颜色	外形尺寸	配线连接	安装尺寸	额定规格和性能	动作特性	操作方法
E8Y-PR2系列	◎	◎	◎	○	◎	○	◎
E8Y-PR5系列	◎	◎	◎	○	◎	○	◎
E8Y-P2系列	◎	◎	◎	○	◎	○	◎
E8Y-P5系列	◎	◎	◎	○	◎	○	◎

◎：通用
○：几乎无更改/高相似度的更改
×：更改较大
—：无相应规格

■ 停产产品与推荐的替代产品

停产产品	推荐的替代产品
E8Y-A2C	E8Y-P2C
E8Y-A2C-R	E8Y-P2C-R
E8Y-A2Y	E8Y-P2Y
E8Y-A2Y-R	E8Y-P2Y-R
E8Y-A5B	E8Y-P5B
E8Y-A5C	E8Y-P5C
E8Y-A5C-R	E8Y-P5C-R
E8Y-A5Y	E8Y-P5Y
E8Y-A5Y-R	E8Y-P5Y-R
E8Y-AR2C	E8Y-PR2C
E8Y-AR2C-R	E8Y-PR2C-R
E8Y-AR2Y	E8Y-PR2Y
E8Y-AR5C	E8Y-PR5C
E8Y-AR5Y	E8Y-PR5Y
E8Y-AR5Y-R	E8Y-PR5Y-R

■ 本体的颜色

停产产品	推荐的替代产品
E8Y-AR2系列 E8Y-AR5系列 E8Y-A2系列 E8Y-A5系列	E8Y-PR2系列 E8Y-PR5系列 E8Y-P2系列 E8Y-P5系列

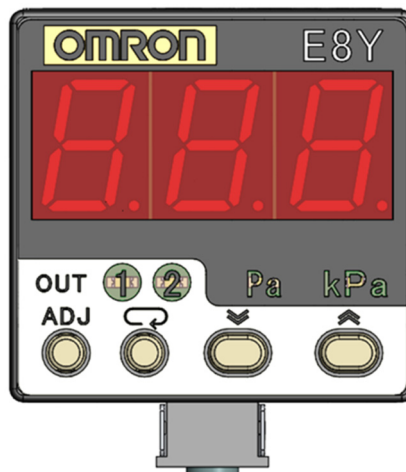
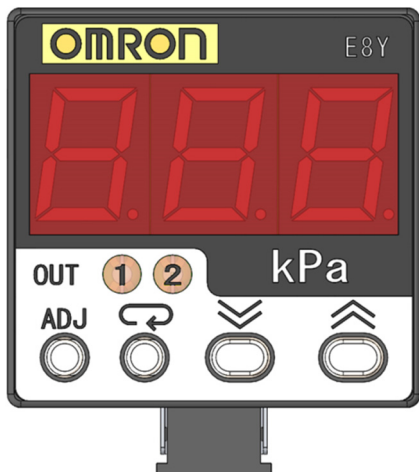
外观 . . 无变更



■正面面板及铭牌记载

停产产品
E8Y-AR2系列
E8Y-AR5系列
E8Y-A2系列
E8Y-A5系列

推荐的替代产品
E8Y-PR2系列
E8Y-PR5系列
E8Y-P2系列
E8Y-P5系列



- 7段LED视窗尺寸由12.1×27.7mm变更为11.4×27.7mm。
此外，安装位置上移0.66mm。
※LED本身也发生了变更，因此颜色略有变化。
- 压力单位（Pa、kPa）的显示方法从面板印字变更为LED点亮显示。
※对象产品的单位通过LED点亮显示。
- OUT1、2显示用LED从引线型变更为芯片型。
※LED本身也发生了变更，因此颜色略有变化。
- 变更面板上的各种字符的印字大小。
※显示内容无变更。



- 铭牌打标变更为激光打标。

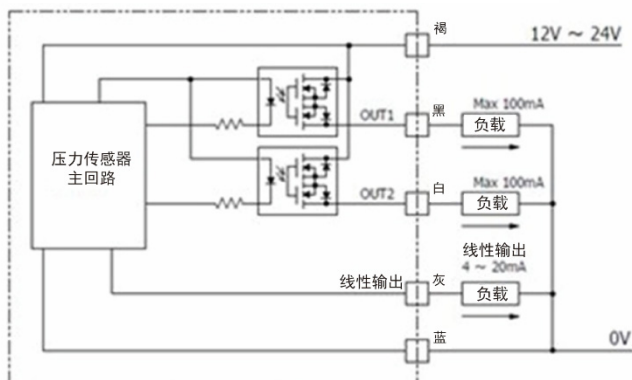
■端子配置/配线连接

停产产品
E8Y-AR2系列
E8Y-AR5系列
E8Y-A2系列
E8Y-A5系列

推荐的替代产品
E8Y-PR2系列
E8Y-PR5系列
E8Y-P2系列
E8Y-P5系列

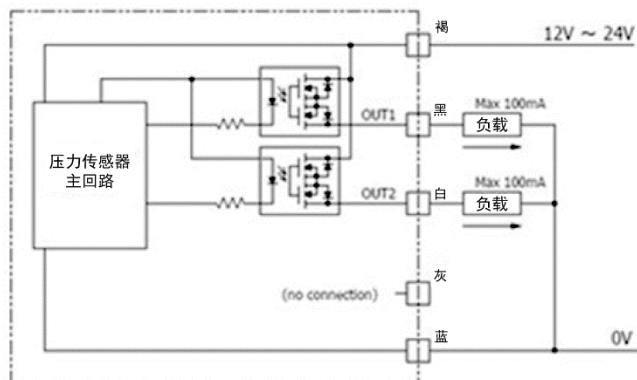
输出回路图/连接示例

E8Y-P□Z型 (PNP输出/线性输出)



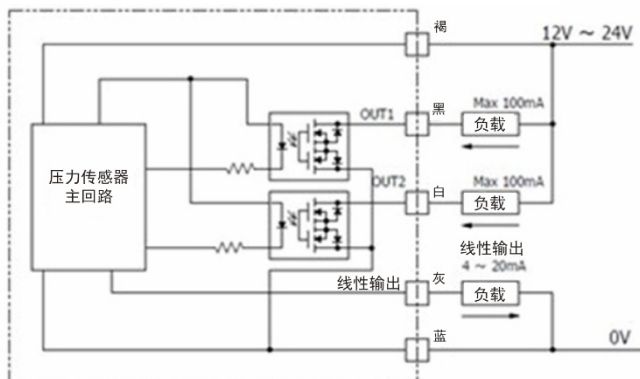
使用5芯电缆

E8Y-P□B型 (PNP输出)



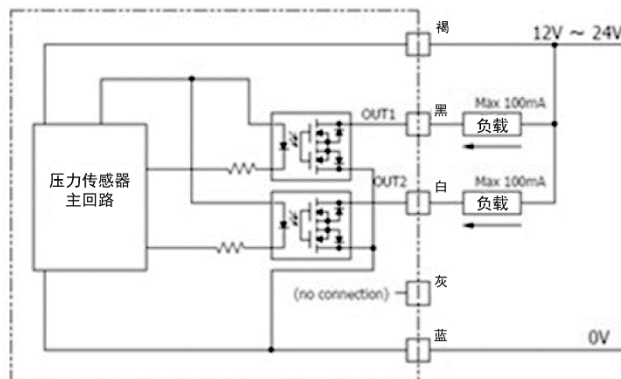
使用5芯电缆 (不连接灰色线)

E8Y-P□Y型 (NPN输出/线性输出)



使用5芯电缆

E8Y-P□C型 (NPN输出)

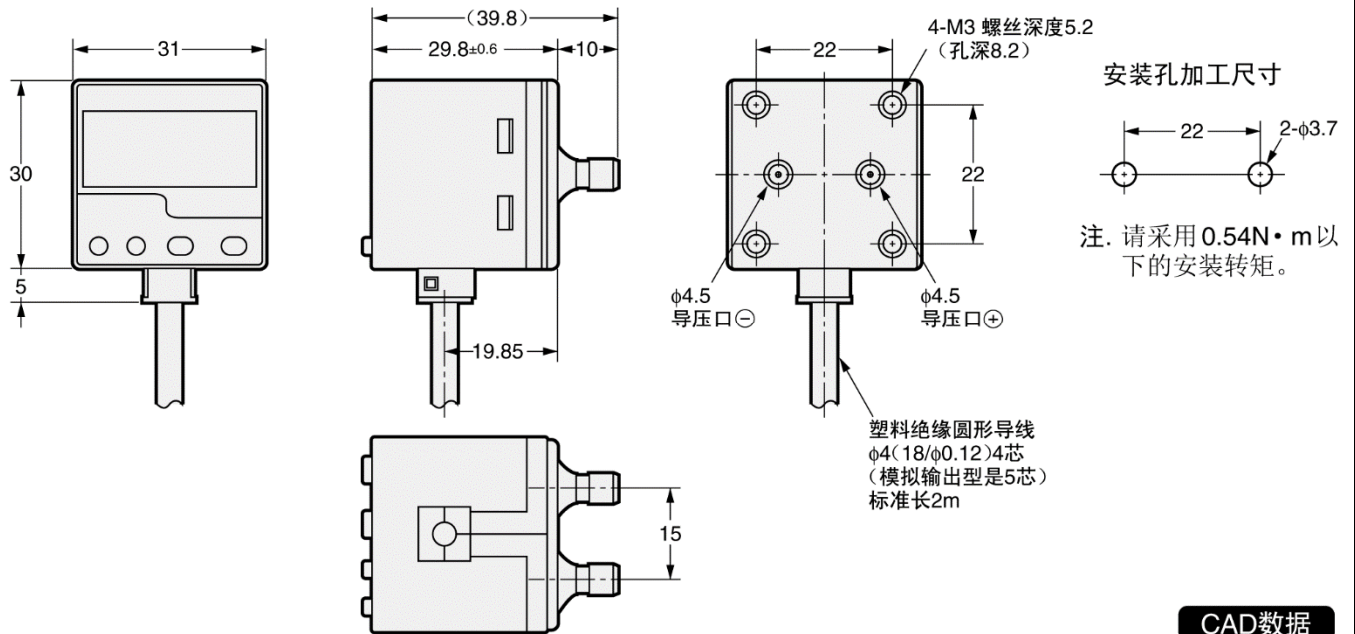


使用5芯电缆 (不连接灰色线)

■外形尺寸/安装尺寸

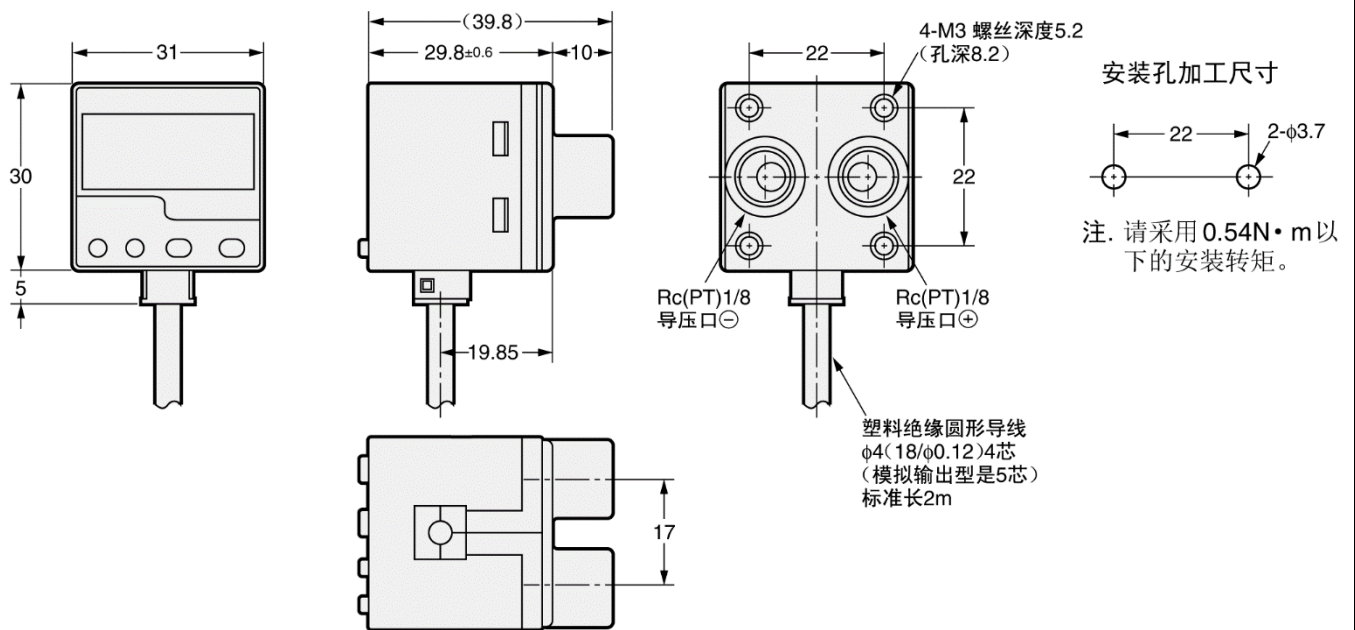
<p>停产产品 E8Y-AR2系列 E8Y-AR5系列 E8Y-A2系列 E8Y-A5系列</p>	<p>推荐的替代产品 E8Y-PR2系列 E8Y-PR5系列 E8Y-P2系列 E8Y-P5系列</p>
---	--

标准端口（导压部 $\phi 4.5$ ）型



※将电缆安装底座位置正向移动1.85mm。

压铸端口（导压部 Rc (PT) 1/8）型



※将电缆安装底座位置正向移动1.85mm。

■ 额定规格/性能/动作特性

项目	停产产品 E8Y-AR2系列 E8Y-AR5系列 E8Y-A2系列 E8Y-A5系列	推荐的替代产品 E8Y-PR2系列 E8Y-PR5系列 E8Y-P2系列 E8Y-P5系列
额定压力范围	E8Y-AR2系列: 0~200Pa E8Y-AR5系列: 0~500Pa E8Y-A2系列: 0~2.00kPa E8Y-A5系列: 0~5.00kPa	E8Y-PR2系列: 0~200Pa E8Y-PR5系列: 0~500Pa E8Y-P2系列: 0~2kPa E8Y-P5系列: 0~5kPa
耐压	E8Y-AR2系列: 4.9kPa E8Y-AR5系列: 4.9kPa E8Y-A2系列: 50kPa E8Y-A5系列: 50kPa	E8Y-PR2系列: 50kPa E8Y-PR5系列: 50kPa E8Y-P2系列: 50kPa E8Y-P5系列: 50kPa
重复精度	E8Y-AR2系列: ± 5 Pa E8Y-AR5系列: ± 5 Pa E8Y-A2系列: $\pm 1.0\%$ FS E8Y-A5系列: $\pm 1.0\%$ FS	E8Y-PR2系列: ± 5 Pa E8Y-PR5系列: ± 5 Pa E8Y-P2系列: ± 20 Pa E8Y-P5系列: ± 50 Pa
线性度	E8Y-AR2系列: ± 10 Pa E8Y-AR5系列: ± 10 Pa E8Y-A2系列: $\pm 1.0\%$ FS E8Y-A5系列: $\pm 1.0\%$ FS	E8Y-PR2系列: ± 10 Pa E8Y-PR5系列: ± 10 Pa E8Y-P2系列: ± 20 Pa E8Y-P5系列: ± 50 Pa
设定/显示分辨率	E8Y-AR2系列: 1Pa E8Y-AR5系列: 1Pa E8Y-A2系列: 0.01kPa E8Y-A5系列: 0.01kPa	E8Y-PR2系列: 1Pa E8Y-PR5系列: 1Pa E8Y-P2系列: 10Pa E8Y-P5系列: 10Pa

■ 操作方法

停产产品 E8Y-AR2系列 E8Y-AR5系列 E8Y-A2系列 E8Y-A5系列	推荐的替代产品 E8Y-PR2系列 E8Y-PR5系列 E8Y-P2系列 E8Y-P5系列
无变更	

本指南中记载的规格和价格为发布时的最新内容。规格等如有变更，恕不另行通知。
本指南内记载了主要规格上的更改内容。有关使用注意事项等使用时必须了解的内容，请务必阅读产品目录、规格书、使用说明书和手册。