

OMRON

型号 FH-SMX12/SCX12

图像传感器 FH型号专用 1200万像素数码相机

取扱説明書

感谢您购买本产品，谨致谢意。
使用时请务必遵守以下内容。

- 请具备电气知识的专业人员进行操作。
- 请在阅读并理解本说明书的基础上正确使用。
- 请妥善保管本说明书，以备随时查阅。



欧姆龙公司



© OMRON Corporation 2017 All Rights Reserved.

安全注意事项

● 警告标识的含义



若使用不当，则有可能对人身造成轻度或中度伤害，严重情况下甚至导致重伤或死亡。此外，还可能造成重大的经济损失。



若使用不当，则可能造成轻伤、中等程度伤害，有时甚至可能导致重伤或死亡。此外，还可能带来重大的经济损失。

● 警告标示



不得以确保安全为目的直接或间接地将本产品用于人体检测用途。
请勿将本产品作为人体保护专用检测装置使用。



安全要点

为了确保产品的安全使用，请务必遵守以下事项。

- 安装时，请务必紧固螺钉。
- 请勿连接相机专用电缆（型号FZ-VS□□□、传感器控制器（型号FH）频闪控制器（型号FL-TCC□□□、型号FLV-TCC□□）、照明（型号FL-MD□□□MC）、延长单元（型号FZ-VSJ）以外的装置。连接专用品以外装置且接通电源时，可能会导致设备故障、高温的危险。
- 万一感觉到异常时，请立即停止使用并切断电源，然后联系本公司的分公司或营业所。
- 请勿擅自拆卸、修理或改造本产品。
- 废弃时，请作为工业废弃物处理。
- 设定时，请确保不会向相机电缆施加不合理应力。否则可能导致电缆断线、无法执行正常测量。

使用注意事项

请遵守下列操作，以防止故障、性能失常，以及对性能和设备的负面影响。

1. 关于产品的设置・保管

- 请勿安装在以下位置
 - 温度骤变的位置（可能会形成冷凝）
 - 相对湿度低于或高于35到85% RH的位置
 - 存在腐蚀性气体或可燃气体的位置
 - 存在灰尘、盐分或铁粉的位置
 - 设备易受直接振动或撞击的位置
 - 存在强散射光的位置
 - 在阳光直射的位置
 - 泼洒或喷射水、油或化学药品的位置。
 - 存在强电场或强磁场的地方
 - 高压设备或输电设备旁

2. 关于电缆

- 装卸相机电缆、频闪控制器电缆时，请务必切断传感器控制器主机和频闪控制器电源。
- 使用的相机电缆长度请勿超出指定范围。
- 通过传感器控制器（型号FH）及1根相机电缆连接本产品时，请将相机电缆连接到相机接口的CH1。
- 通过传感器控制器（型号FH）及2根相机电缆连接本产品时，请使用种类和长度相应的相机电缆。
- 通过传感器控制器（型号FH）及2根相机电缆连接本产品时，请分别确认传感器控制器侧及相机侧的CH编号后再进行连接。
- 使用FZ-VSJ型号的延长单元，最多可连接3根相机电缆。使用FZ-VSJ型号时，也请使用推荐的相机电缆。
- 安装相机电缆时，请以推荐扭矩(0.15N·m)紧固固定螺钉。对相机接口施加过度外力后，可能会导致故障发生。
- 请在相机电缆的传感器控制器侧安装相当于ZCAT2035-0930A型号（TDK制）的磁芯后再使用。（型号FH-L系列除外）
- FZ-VS□□□型号的相机电缆上带有极性。将贴有标牌的一侧连接至传感器控制器。

3. 关于安装

- 相机外壳连接在内部电路的0V线上。请遵守以下内容，以防发生干扰。
 - 请勿将相机主机接地。
 - 设置时，请务必使用主体上附带的底座。安装底座时，请使用指定螺钉(M4×8)、并以推荐扭矩(1.2N·m)进行固定。

4. 关于光轴

- 光轴中心因相机而异。安装时请务必通过监控器确认影像的中心位置。本产品可能会因材料性质、环境温度的变化而导致光轴中心发生像素变化。

5. 关于维护

- 请勿使用稀释剂、酒精、汽油、丙酮、煤油类溶剂清理本产品。
- 拍摄元件上附着了大面积垃圾或尘埃时，请使用气刷(相机镜头专用)吹去。请勿用嘴吹气清除。
- 取下镜头时，请务必将C卡口镜头盖装至镜头安装部位。拍摄元件上附着了垃圾或尘埃时，可能会导致检测失误或故障的发生。
- 相机背面不使用的接口请务必装上接口外壳。这样可以防止异物进入而导致运转失误、故障。
- 扩展接口上请勿连接专用设备（型号FL-MD□□□MC、型号FL-TCC□□□、型号FLV-TCC□□）以外的装置。

6. 关于拍摄元件

- 本产品可能会因拍摄元件的规格、测定条件或灵敏度等原因而出现线条，属正常现象，非产品缺陷或故障。此外，虽然存在多个像素缺陷，但非产品缺陷或故障。请确认实际图像后再使用。

■ 额定值/性能

● 普通规格

项目	型号	形FH-SMX12 形FH-SCX12
消耗电力		3.6W以下 (DC13V)
振动 (耐久)		10~150Hz 单一振幅0.35mm (最大加速50m/s ²) 3个方向 各8分钟 10次
冲击 (耐久)		150m/s ² 、6方向、各3回
使用环境温度		动作状态: 0~+40℃ 保存状态: -20~+65℃ (无结冰凝露)
使用环境湿度		动作和保存状态: 35~85% (无凝露)
环境条件		无腐蚀性气体
保护结构		IEC60529 IP40
光轴中心位置精度		X,Y: ±0.3mm θX,θY: ±1.5°
材质		外壳: 铝合金 相机安装底座: PC/GF 底座螺钉部: 黄铜
重量		约85g (包括底座)
附件		使用说明书 (本说明书)、 General Compliance Information and Instructions for EU
电缆长度		高速模式: 最长5m 标准模式: 使用型号FZ-VS4时 最大15m 使用型号FZ-VS4以外的专用品时 最大10m

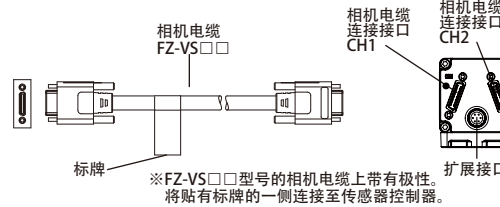
● 性能标准

项目	型号	FH-SCX12	FH-SMX12
拍摄元件		1.1 英寸彩色 CMOS	1.1 英寸黑背 CMOS
有效像素		4092(H)×3000(V)	
像素大小		3.45(μm)×3.45(μm)	
快门类型		全局快门	
帧速率	高速模式※1	使用2CH时: 40.1fps 使用1CH时: 20.0fps	
	标准模式※1	使用2CH时: 18.7fps 使用1CH时: 9.4fps	
进给线数		4线~3000线的范围(4线单位)	
影像输出		数字 8bit	
增益		0~+24dB的范围	
曝光时间		1 μs~100,000 μs	
镜头卡口※2		C卡口(推荐 型号3Z4S-LE VS-LLD系列)	

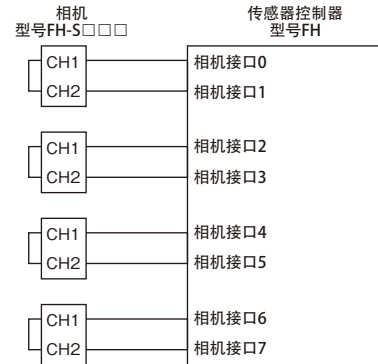
- ※1: 本产品具有2种模式，即高速模式和标准模式。请根据用途选择使用。使用高速模式时，请通过系统设定来设定高速模式。
- ※2: 光学图表请查看型号FH的操作手册、或商品目录。

■ 连接

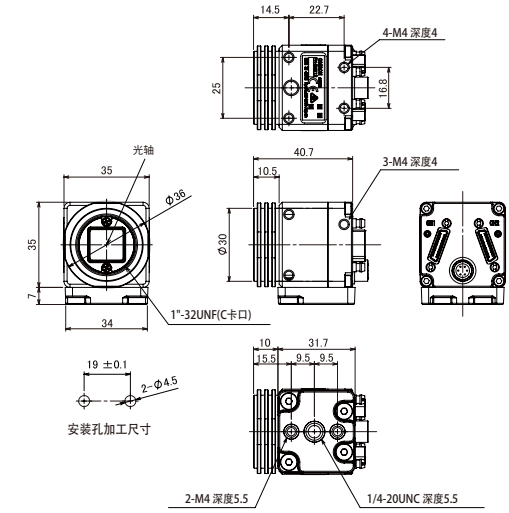
通过FZ-VS□□□型号（另售）的相机电缆，将相机背面的接口与型号FH系列传感器控制器的相机连接接口相互连接。



- 通过传感器控制器及1根相机电缆连接本产品时，请将相机电缆连接至连接相机电缆的接口CH1。
- 通过传感器控制器及2根相机电缆连接本产品时，请按以下所示进行连接。(连接4台相机时)



■ 外形尺寸图 单位: mm



※相机底面附带的底座可安装于底面、表面、两侧面。
请拆下底座安装螺钉(M4×8)，修正安装位置。
(安装螺钉推荐扭矩: 1.2N·m)

承诺事项

“本公司产品”是作为工业通用品而设计制造的。因此，不适用于以下用途，当“本公司”产品被用于下列用途时，“本公司”不做什么保证。

- a) 需要高度安全性的用途(例: 用于原子能控制设备、焚烧设备、航空·宇宙设备、铁道设备、升降设备、娱乐设备、医用机器、安全装置、或其他可能危及到生命·人身安全的用途)
 - b) 需要高可靠性的用途(例: 煤气·水道·电气等的供给系统、24小时连续运转系统、裁决系统、或其他牵涉到权利·财产的用途)
 - c) 苛刻条件或环境下的用途(例: 室外设备、易受化学污染的设备、易受电磁干扰的设备、易受震动·冲击的设备等)
 - d) “产品手册”里未记载的条件或环境下的用途
- *除上述a)~d)的记载事项，“产品手册等记载的商品”中不包含车辆。请勿搭载于车辆上使用。车辆搭载用商品请咨询本公司销售人员。
*以上是适用条件的一部分。详情请参阅记载在本公司最新版的综合目录、产品手册上的保证·免责声明后再使用。

使用的适用性

该页中的产品未进行安全评定。
由于产品的设计和评定未充分考虑人员安全，因此不能用作安全性元件或安全防护装置。如需欧姆龙的安全评定产品，请查看专门目录。

欧姆龙不保证使用该产品进行集成的用户产品能符合任何标准、章程或规则。

采取一切必要的步骤来决定对采用该产品的系统、机器和设备的适用性。
了解并遵守一切使用该产品的禁止行为。

如果应用该产品的系统在设计上不能保证有效处理对生命、财产的危害，不要在这样的系统上使用该产品。在整套装备或系统中适当使用和安装欧姆龙产品。
参见产品目录中有关保证和免责声明。

■ 欧姆龙工业自动化(中国)统辖集团
地址: 上海市浦东新区银城中路200号中银大厦2211室
电话: 021-50372222
传真: 021-50372200

OMRON Corporation