

适合泵控制和工序控制的步进式控制功能单元。步骤数为6回路、12回路的2种类型

- 可通过继电器接点输出开关2A（AC250V、DC30V）。
- 通过复位输入复位至步骤的初始状态。
- 附带停电保持功能，就是即使在断电时，10天内也能在内部储存中记忆步骤状态的保持功能。（停电中输出接点为OFF。）
- 搭载故障检查功能，即检查由外部干扰等引起的、内置继电器驱动元件的ON故障的功能。在显示报警LED的同时，也有接点输出报警。（不能检查继电器接点的接触不良、熔接。）
- 端子台为防触电的手指保护结构。
- 附有醒目显示步骤状态的LED显示。



⚠ 请参见“继电器 共通注意事项”。

种类

■ 本体

步骤数	型号	额定电压 (V)
6	G9B-06	DC24
		AC100
		AC200
12	G9B-12	DC24
		AC100
		AC200

额定规格/性能

■ 额定规格（开关部）

项目	负载	电阻负载
额定负载	AC250V 2A DC30V 2A	
额定通电流	2A	
接点电压的最大值	AC250V、DC30V	
开关容量最大值 (参考值)	500VA 60W	

■ 性能

容许电压变化范围	额定电压的85~110%	
消耗电流	DC24V: 90mA以下、 AC100V或AC200V: 120mA以下	
接触电阻*1	100mΩ以下	
动作时间*2	50ms以下	
复位时间*2	50ms以下	
最小脉冲时间 *3	100ms	
异常检测时间	100ms以下	
绝缘电阻	100MΩ以上 (DC500V兆欧表) (控制回路-输出接点/报警接点间) 100MΩ以上 (DC500V兆欧表) (输出接点-报警接点间)	
耐电压	1500V 50/60Hz 1min (控制回路-输出接点/报警接点间) 1500V 50/60Hz 1min (输出接点-报警接点间)	
抗干扰性	干扰等级1.5kV、脉冲宽度50ns/1μs (但DC24V型为600V)	
振动	耐久	10~55~10Hz 单振幅0.375mm (双振幅0.75mm)
	误动作	10~55~10Hz 单振幅0.375mm (双振幅0.75mm)
冲击	耐久	500m/s ²
	误动作	200m/s ²
耐久性	机械	1,000万步以上 (接点无负载、开关频率3600步/h)
	电气 *4	30万步以上 (额定负载、开关频率3600步/h)
故障率P水准 (参考值*5)	DC5V 10mA	
使用环境温度	-25~+55℃ (无结冰、结露)	
使用环境湿度	35~85%RH	
端子强度	紧固扭矩强度0.98N·m 牵引强度 49N	
质量	约450g (12点型)、约400g (6点型)	

注：上述值为初始值。

*1. 测量条件：依据DC5V 100mA电压下降法。

*2. 测量条件：外加额定操作电压时不包括接点跳动。
环境温度条件：+23℃

*3. 关于步进信号，接通时间、断开时间的最小脉冲时间，请都定为100ms以上。

*4. 环境温度条件：+23℃

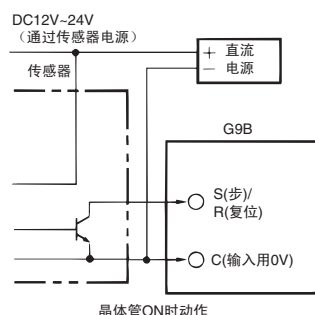
*5. 此值为开关频率120次/min时的值。

连接

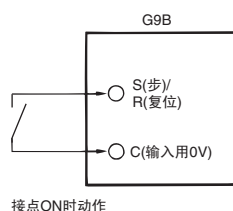
■ 输入连接

G9B的各输入均为无电压输入（短路、开路输入）。

无接点输入 (NPN晶体管)



接点输入



无电压输入的信号电平

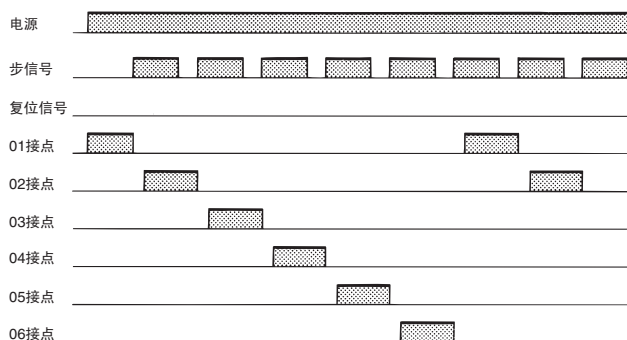
无接点输入	① “短路”等级 (晶体管ON) • 残留电压: 1V以下 • ON时阻抗: 1kΩ以下 ② “开路”等级 (晶体管OFF) • OFF时阻抗: 100kΩ以上
接点输入	要使用可开关DC24V 3mA的接点

注1. 2线式传感器不能使用。

2. 3线式传感器时, 只能使用NPN集电极开路。

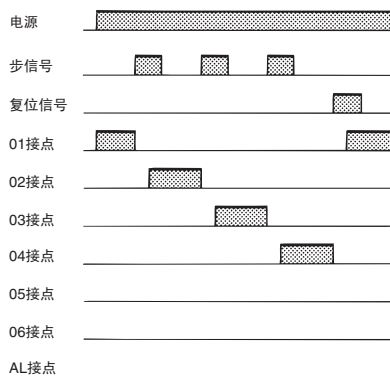
■ 动作时序图

● 通常时 (无复位信号)



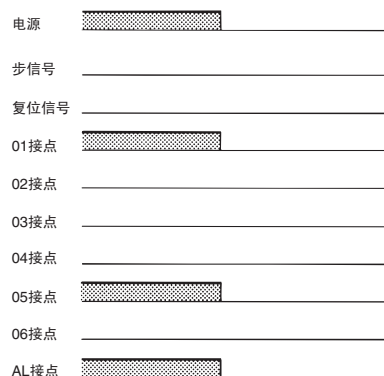
每输入1脉冲步进信号, 切换1步进控制端子。
控制端子No.为最后, 在下一步返回01接点。

● 通常时 (有复位信号)



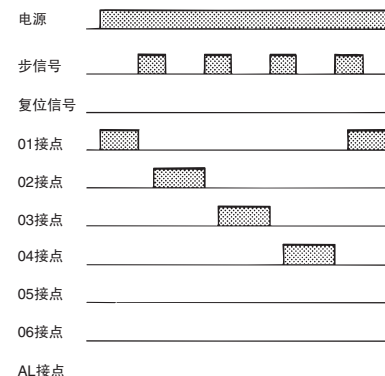
每输入1脉冲步进信号, 切换1步进控制端子。步进动作中, 在任意的控制端子No.上输入复位信号, 则返回端子No.1。

● 异常时 (ON故障时)



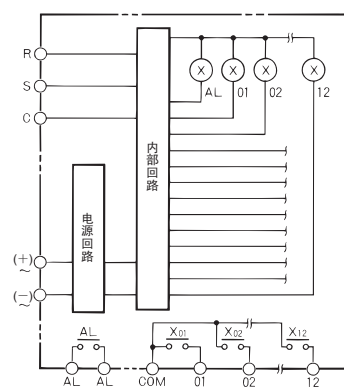
因外部干扰, 出现内置继电器驱动元件的ON故障时 (例如05接点出现ON故障时)、在变为复位状态 (01接点ON) 的同时, 报警接点ON, ALARM指示灯亮灯。切断输入电源, 报警接点以及ALARM指示灯则OFF。

● 异常时 (OFF故障时)



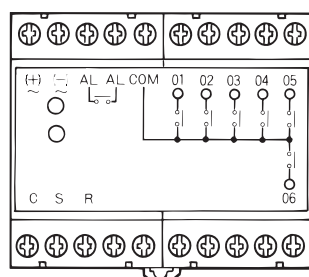
因外部干扰, 出现内置继电器驱动元件的OFF故障时 (例如05接点出现OFF故障时)、在步进动作到达故障的控制接点时, 即返回复位状态 (01接点ON)。

■ 内部回路结构

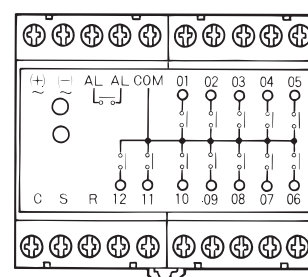


■ 端子配置

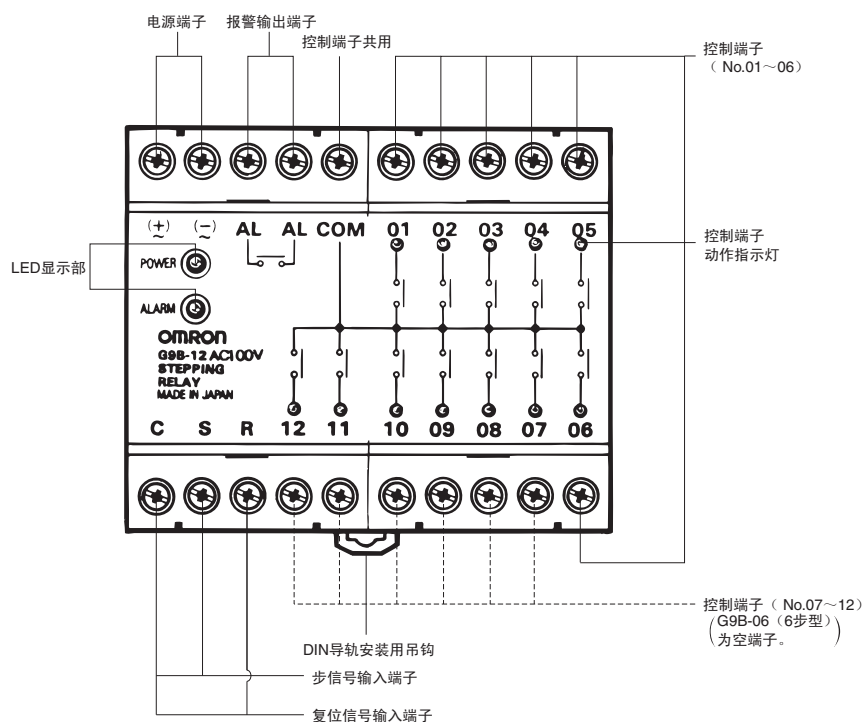
G9B-06



G9B-12



各部分名称和功能



LED显示的说明

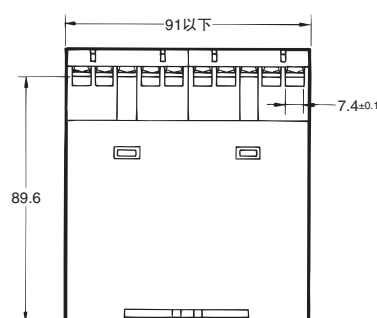
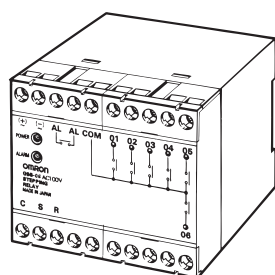
显示	说明
POWER	电源在接通、动作状态时。
	电源异常时 (电源未接通时)
ALARM	控制接点异常时 (内置继电器驱动元件ON故障时)
	正常动作时

注: 亮灯、 熄灯。

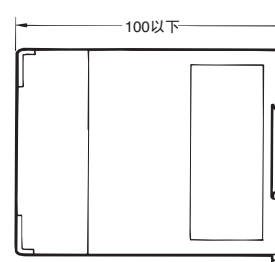
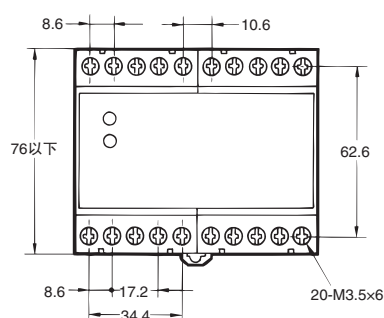
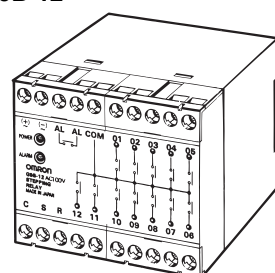
外形尺寸

(单位: mm)

G9B-06



G9B-12



注意事项

● 共通注意事项，请参见“继电器 共通注意事项”。

使用注意事项

● 关于断电保持功能

通过断电保持功能，在断电后10天内，以内部存储记忆断电前的步状态，因此在停电恢复时，返回停电前的步状态。但停电中输出接点为OFF。停电中一旦复位信号进入，则停电恢复时变为步01。停电时，至少需要使用（通电）20小时以上为内部储存充电。

● 关于DC24V型使用时的注意事项

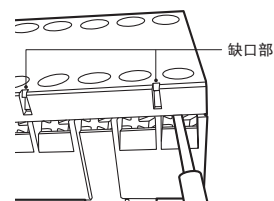
- DC24V型使用时、请切实遵守输入电源的极性（+、-）。
- 同时施加置位信号、复位信号时，复位为优先。

● 关于端子盖

- 不使用圆形端子时，不需要拆下端子盖。请在安装端子盖时，用螺丝刀的前端部分从正面的孔处插入先旋松螺钉，将端子放入端子盖内侧的缝隙后再旋紧螺钉。
- 使用圆形端子时，需要拆下端子盖并配线。

端子盖的拆除方法

端子盖上下各有2个，全部分为4个。在端子盖上分别有2处缺口部，从缺口部内侧的缝隙处插入螺丝刀，每一边都稍微提起，将卡柱从缺口部拆开。等整体浮起之后，再向上提起并拆下。



承诺事项

承蒙对欧姆龙株式会社(以下简称“本公司”)产品的一贯厚爱和支持,藉此机会再次深表谢意。
如果未特别约定,无论贵司从何处购买的产品,都将适用本承诺事项中记载的事项。
请在充分了解这些注意事项基础上订购。

1. 定义

本承诺事项中的术语定义如下。

- (1)“本公司产品”:是指“本公司”的F系统机器、通用控制器、传感器、电子/结构部件。
- (2)“产品目录等”:是指与“本公司产品”有关的欧姆龙综合产品目录、F系统设备综合产品目录、安全组件综合产品目录、电子/机构部件综合产品目录以及其他产品目录、规格书、使用说明书、操作指南等,包括以电子数据方式提供的资料。
- (3)“使用条件等”:是指在“产品目录等”资料中记载的“本公司产品”的使用条件、额定值、性能、运行环境、操作使用方法、使用时的注意事项、禁止事项以及其他事项。
- (4)“客户用途”:是指客户使用“本公司产品”的方法,包括将“本公司产品”组装或运用到客户生产的部件、电子电路板、机器、设备或系统等产品中。
- (5)“适用性等”:是指在“客户用途”中“本公司产品”的(a)适用性、(b)动作、(c)不侵害第三方知识产权、(d)法规法令的遵守以及(e)满足各种规格标准。

2. 关于记载事项的注意事项

对“产品目录等”中的记载内容,请理解如下要点。

- (1)额定值及性能值是在单项试验中分别在各条件下获得的值,并不构成对各额定值及性能值的综合条件下获得值的承诺。
- (2)提供的参考数据仅作为参考,并非可在该范围内一直正常运行的保证。
- (3)应用示例仅作参考,不构成对“适用性等”的保证。
- (4)如果因技术改进等原因,“本公司”可能会停止“本公司产品”的生产或变更“本公司产品”的规格。

3. 使用时的注意事项

选用及使用本公司产品时请理解如下要点。

- (1)除了额定值、性能指标外,使用时还必须遵守“使用条件等”。
- (2)客户应事先确认“适用性等”,进而再判断是否选用“本公司产品”。“本公司”对“适用性等”不做任何保证。
- (3)对于“本公司产品”在客户的整个系统中的设计用途,客户应负责事先确认是否已进行了适当配电、安装等事项。
- (4)使用“本公司产品”时,客户必须采取如下措施:(i)相对额定值及性能指标,必须在留有余量的前提下使用“本公司产品”,并采用冗余设计等安全设计(i)所采用的安全设计必须确保即使“本公司产品”发生故障时也可将“客户用途”中的危险降到最小程度、(ii)构建随时提示使用者危险的完整安全体系、(iii)针对“本公司产品”及“客户用途”定期实施各项维护保养。
- (5)“本公司产品”是作为应用于一般工业产品的通用产品而设计生产的。如果客户将“本公司产品”用于以下所列用途,则本公司对产品不作任何保证。但“本公司”已表明可用于特殊用途,或已与客户有特殊约定时,另行处理。
 - (a)必须具备很高安全性的用途(例:核能控制设备、燃烧设备、航空/宇宙设备、铁路设备、升降设备、娱乐设备、医疗设备、安全装置、其他可能危及生命及人身安全的用途)
 - (b)必须具备很高可靠性的用途(例:燃气、自来水、电力等供应系统、24小时连续运行系统、结算系统、以及其他处理权利、财产的用途等)
 - (c)具有苛刻条件或严酷环境的用途(例:安装在室外的设备、会受到化学污染的设备、会受到电磁波影响的设备、会受到振动或冲击的设备等)
 - (d)“产品目录等”资料中未记载的条件或环境下的用途
- (6)除了不适用于上述3.(5)至(6)中记载的用途外,“本产品目录等资料中记载的产品”也不适用于汽车(含二轮车,下同)。请勿配置到汽车上使用。关于汽车配置用产品,请咨询本公司销售人员。

4. 保修条件

“本公司产品”的保修条件如下。

- (1)保修期限 自购买之日起 年。(但是,“产品目录等”资料中有明确说明时除外。)
- (2)保修内容 对于发生故障的“本公司产品”,由“本公司”判断并可选择以下其中之一方式进行保修。
 - (a)在本公司的维修保养服务点对发生故障的“本公司产品”进行免费修理(但是对于电子、结构部件不提供修理服务。)
 - (b)对发生故障的“本公司产品”免费提供同等数量的替代品
- (3)当故障因以下任何一种情形引起时,不属于保修的范围。
 - (a)将“本公司产品”用于原本设计用途以外的用途
 - (b)超过“使用条件等”范围的使用
 - (c)违反本注意事项“3使用时的注意事项”的使用
 - (d)非因“本公司”进行的改装、修理导致故障时
 - (e)非因“本公司”出品的软件导致故障时
 - (f)“本公司”生产时的科学、技术水平无法预见的原因
 - (g)除上述情形外的其它原因,如“本公司”或“本公司产品”以外的原因(包括天灾等不可抗力)

5. 责任限制

本承诺事项中记载的保修是关于“本公司产品”的全部保证。对于因“本公司产品”而发生的其他损害,“本公司”及“本公司产品”的经销商不负任何责任。

6. 出口管理

客户若将“本公司产品”或技术资料出口或向境外提供时,请遵守中国及各国关于安全保障进出口管理方面的法律、法规。否则,“本公司”有权不予提供“本公司产品”或技术资料。

IC310GC-zh

2017.5

注:规格如有变更,恕不另行通知。请以最新产品说明书为准。

欧姆龙自动化(中国)有限公司

<http://www.fa.omron.com.cn/> 咨询热线:400-820-4535